

Bustechnologien in der HKL- und Gebäudeleittechnik



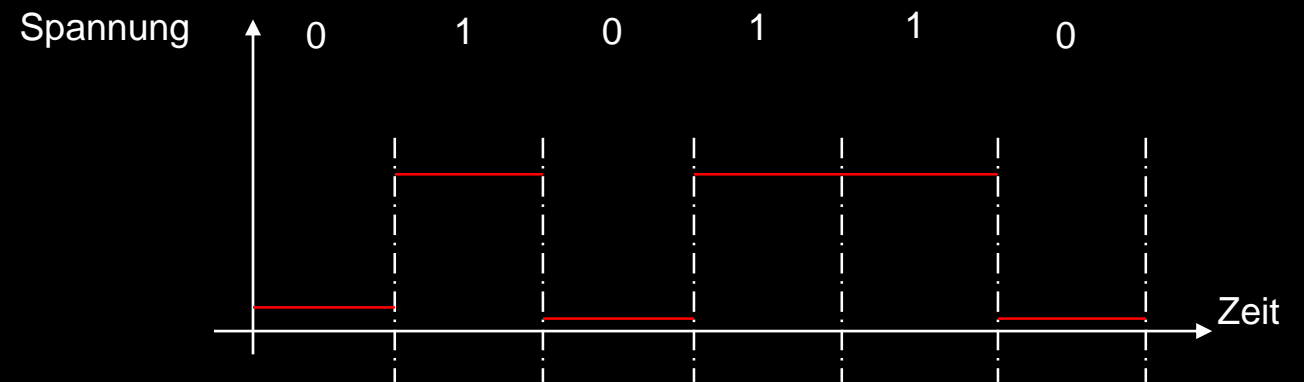
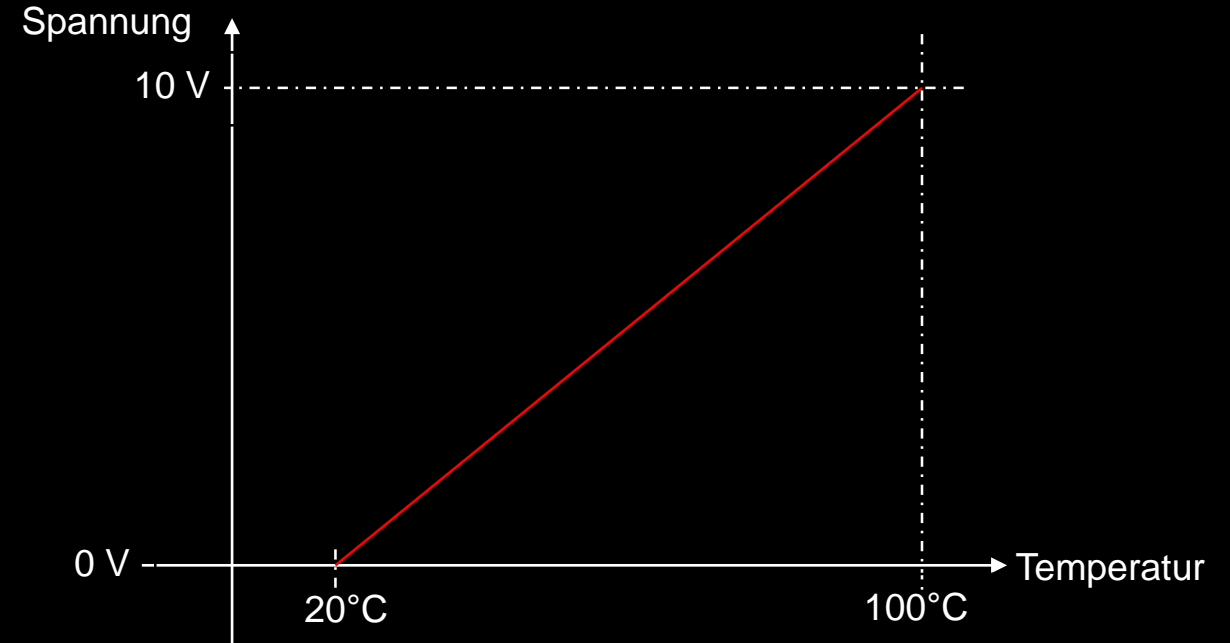
1. Allgemeines zu Bustechnologien
2. Modbus
3. CAN
4. EIB/KNX
5. BACnet
6. EnOcean

1. Allgemeines zu Bustechnologien

Bei konventionellen Bauteilen wie Temperatursensoren oder stetigen Stellantrieben werden analoge Daten (0-10V oder 4-20 mA) entsprechend einer Messgröße erzeugt oder in eine Bewegung umgewandelt.

Busfähige Bauteile wandeln die Daten in binäre Signale um, bzw. Werten diese aus.

Beispiel:
Eine Temperatur wird nicht als 5 V dargestellt, sondern wird als folge von 0 und 1 übertragen.



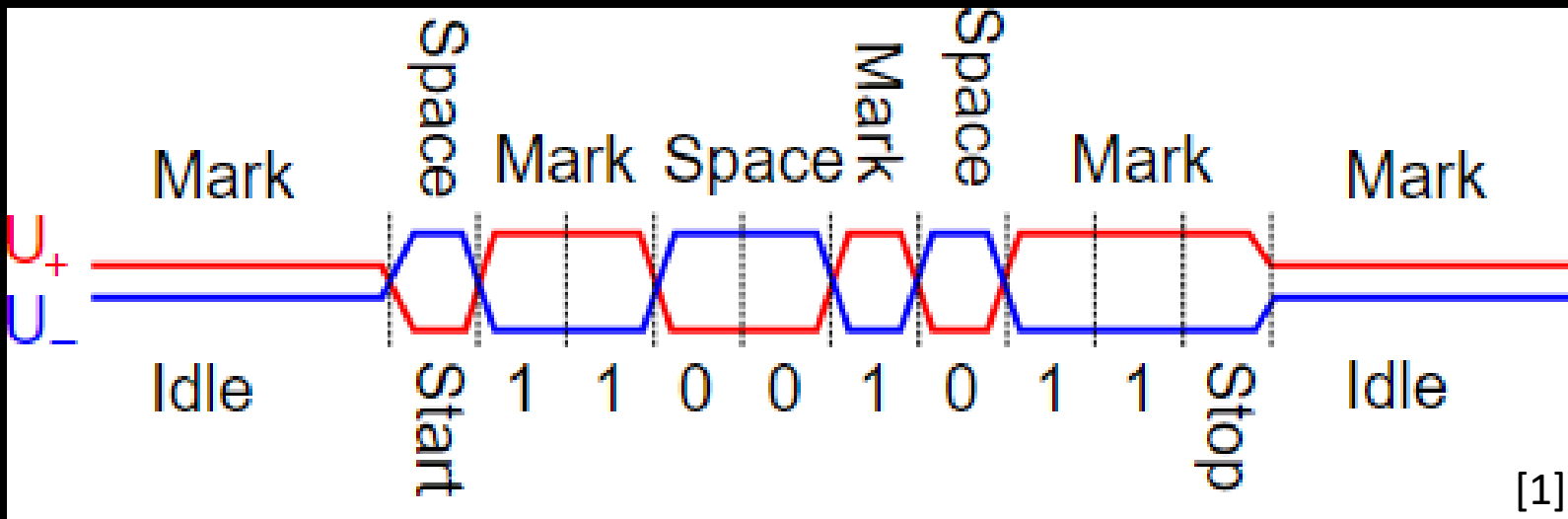


Modbus wurde im Jahr 1979 von Modicon (heute Schneider Electric) entwickelt. Grundsätzlich wird zwischen 3 Varianten von Modbus unterschieden.

- Modbus RTU
- Modbus ASCII
- Modbus TCP/IP

2.2 Modbus RTU / ASCII

In beiden Fällen erfolgt die Datenübertragung per RS485.



A-B	Signal
$U_{ID} \geq 0,2 \text{ V}$	High (1)
$0,2 \text{ V} > U_{ID} > -0,2$	Nicht definiert
$U_{ID} \leq 0,2 \text{ V}$	Low (0)

- Datenübertragung erfolgt als Differenzspannung zwischen 2 Adern
- Unempfindlicher gegenüber Gleichtaktstörungen
- Keine Einheitliche Steckbelegung
- Typischerweise Abschlusswiderstand 120Ω

2.3 Modbus RTU / ASCII

Telegrammaufbau Modbus RTU:

Slave Address	Function Code	Data	CRC
1 byte	1 byte	0 up to 252 byte(s)	2 bytes CRC Low, CRC Hi

[2]

- Wartezeit zwischen den Telegrammen von mind. 3,5 Zeichen

Telegrammaufbau Modbus ASCII:

Start	Address	Function	Data	LRC	End
1 char :	2 chars	2 chars	0 up to 2x252 char(s)	2 chars	2 chars CR,LF

[3]

- keine Wartezeit zwischen den Telegrammen

2.4 Modbus RTU / ASCII

				Function Codes		(hex)	Section
				code	Sub code		
Data Access	Bit access	Physical Discrete Inputs	Read Discrete Inputs	02		02	6.2
		Internal Bits Or Physical coils	Read Coils	01		01	6.1
			Write Single Coil	05		05	6.5
	Write Multiple Coils		15		0F	6.11	
	16 bits access	Physical Input Registers	Read Input Register	04		04	6.4
		Internal Registers Or Physical Output Registers	Read Holding Registers	03		03	6.3
			Write Single Register	06		06	6.6
			Write Multiple Registers	16		10	6.12
			Read/Write Multiple Registers	23		17	6.17
			Mask Write Register	22		16	6.16
			Read FIFO queue	24		18	6.18
	File record access		Read File record	20		14	6.14
			Write File record	21		15	6.15
	Diagnostics		Read Exception status	07		07	6.7
			Diagnostic	08	00-18,20	08	6.8
			Get Com event counter	11		0B	6.9
		Get Com Event Log	12		0C	6.10	
		Report Slave ID	17		11	6.13	
Other		Read device Identification	43	14	2B	6.21	
		Encapsulated Interface Transport	43	13,14	2B	6.19	

[4]

2.5 Modbus TCP/IP



Modbus TCP/IP Telegramm:

MBAP	Functioncode	Daten, n×Byte	Err. Ch
------	--------------	---------------	---------

[5]

Modbus TCP/IP Telegramm Header:

MBAP-Header			
Transaction Identifier	Protokoll Identifier	Länge	Unit Identifier
2 Byte	2 Byte	2 Byte	1 Byte
Request/Response	0=Modbus	Anzahl der folgenden Byte	Adresse eines RTU-Slaves

[6]

Datenübertragung erfolgt über TCP/IP Kabel.

Der MBAP Header gibt die Adresse möglicher RTU/ASCII Teilnehmer an, die an das entsprechende TCP/IP Netzwerk angeschlossen sind.

2.6 Modbus TCP/IP (Netzwerktechnik)



	Dezimal	Binär	Berechnung
IP-Adresse	203.000.113.195	11001011 00000000 01110001 11000011	<i>ip-adresse</i>
Netzmaske	255.255.255.224	11111111 11111111 11111111 11100000	AND <i>netzmaske</i>
Netzwerkadr.	203.000.113.192	11001011 00000000 01110001 11000000	= <i>netzwerkteil</i>
IP-Adresse	203.000.113.195	11001011 00000000 01110001 11000011	<i>ip-adresse</i>
Netzmaske	255.255.255.224	11111111 11111111 11111111 11100000	
		00000000 00000000 00000000 00011111	AND (NOT <i>netzmaske</i>)
Geräteteil	3	00000000 00000000 00000000 00000011	= <i>geräteteil</i>

[7]

Bei einer Netzmaske mit 27 gesetzten Bits ergibt sich eine Netzadresse von 203.000.113.192 Es verbleiben 5 Bits und damit 32 Adressen für den Geräteteil. Hiervon werden noch je eine Adresse für das Netz selbst und für den Broadcast benötigt, so dass 30 Adressen für Geräte zur Verfügung stehen.

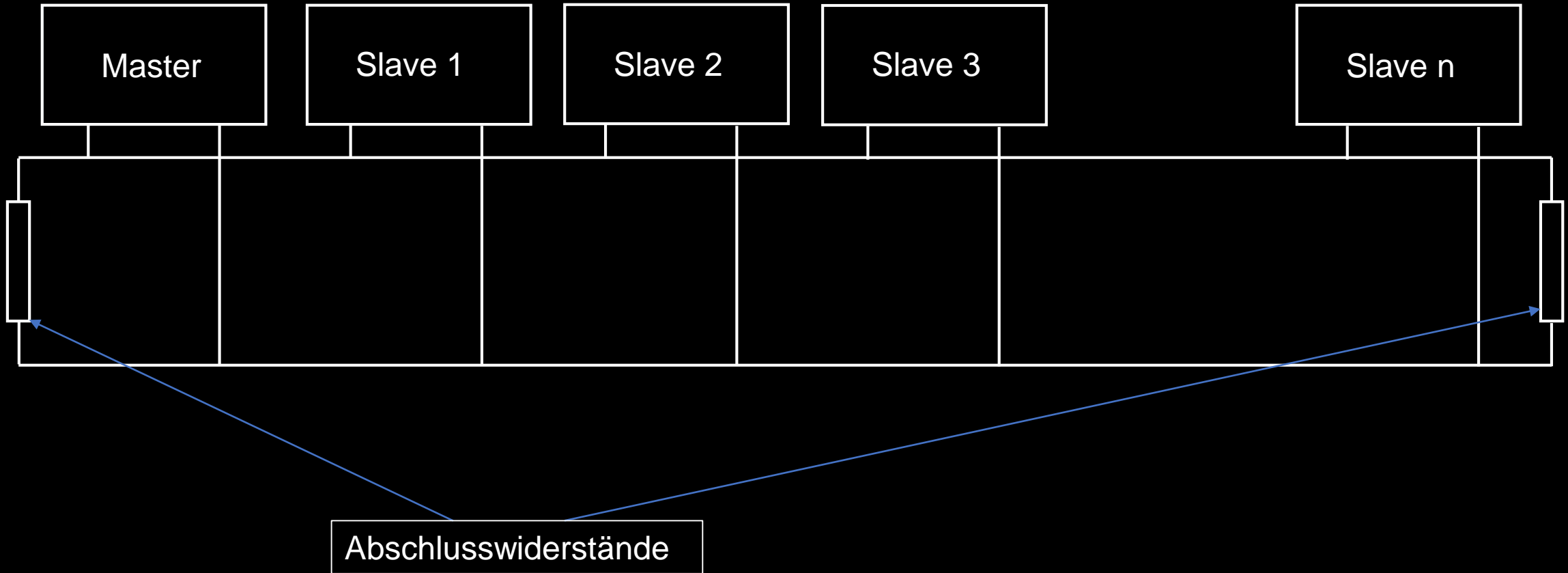
2.7 Modbus



Allgemeines:

- Das Buszugriffsverfahren erfolgt bei Modbus RTU/ASCII per Master/Slave Verfahren. Modbus TCP/IP nutzt das Client/Server Prinzip.
- Dabei sind 32 (247 mit Repeater) Teilnehmer bei Modbus RTU/ASCII möglich. Die Teilnehmeranzahl ist bei Modbus TCP/IP ist durch die Verwendung von RS485 begrenzt.
- Bei einer Baudrate 9600 Bit/s sind Leitungslängen von bis zu 1000 m möglich. Dabei ist eine linienförmige Topologie zwingend vorgeschrieben.

2.8 Modbus Topologie



2.9 Modbus Topologie



Vorteile:

- simple Technologie
- vergleichsmäßig günstig
- Vielzahl an Sensoren und Aktoren verfügbar

Nachteile:

- Teurer als konventionelle Bauteile
- Ausfall des Masters hat Totalausfall des Systems zur Folge
- Festlegung auf eine Topologie

3.1 CAN und CANopen

CANopen

CAN steht für Controller Area Network und wurde Anfang der 90er Jahre von Bosch für die Automobilindustrie entwickelt. Es gibt eine für die Automationstechnik angepasste Version namens „CANopen“.

3.2 CAN Telegrammaufbau

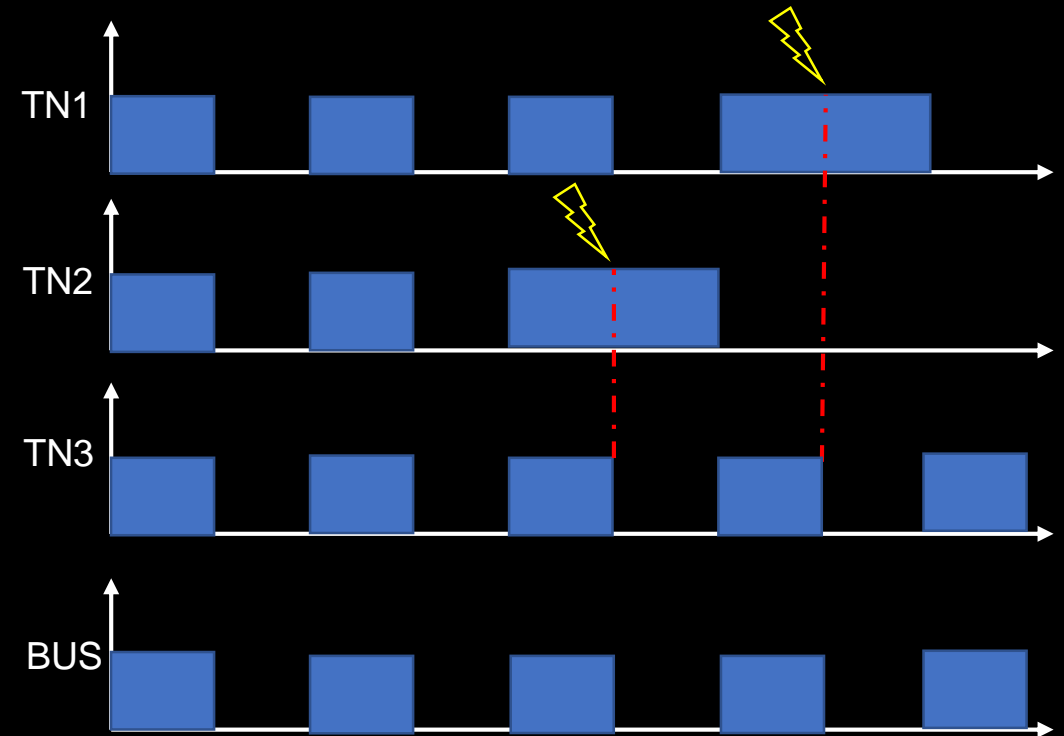
SOF	Arbitration field	Control field	Data field (payload)	CRC field	ACK field	EOF	IMF
1 bit	12 or 32* bit	8 or 9* bit	0 to 64* byte	28 or 33 bit**	2 bit	7 bit	3 bit

MSB LSB

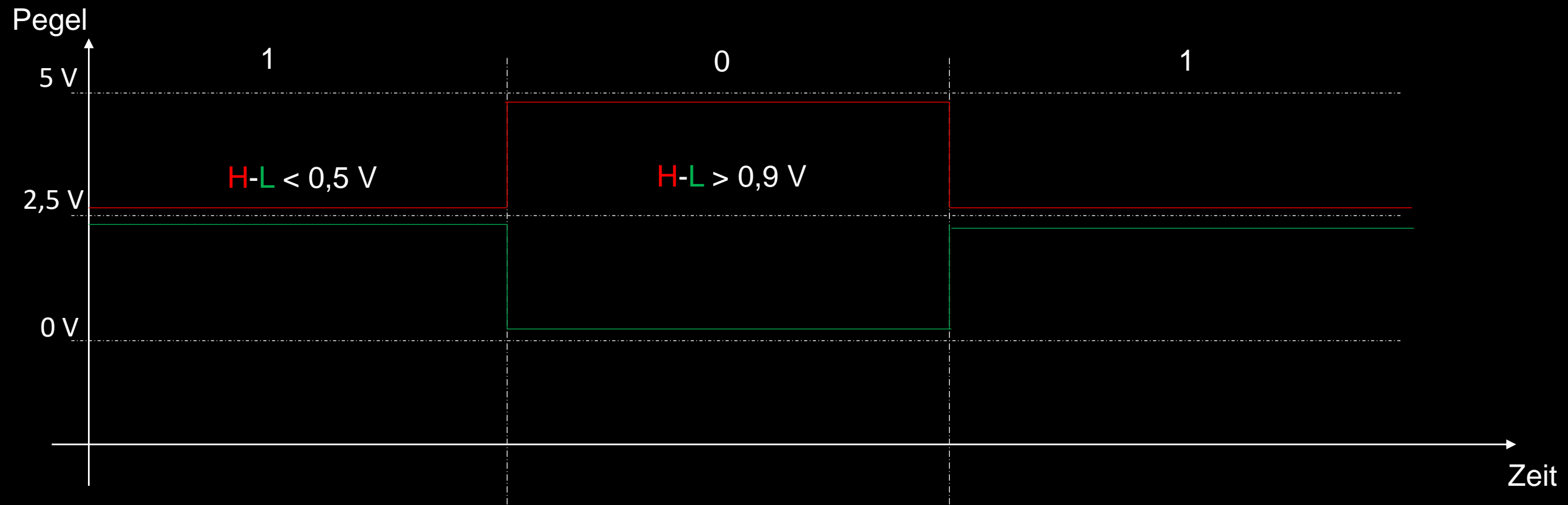
[8]

Telegrammaufbau CANopen

Der Buszugriff bei CANopen wird durch das CSMA/CA Verfahren geregelt. CSMA/CA steht für Carrier Sense Multiple Access Collision Avoidance. Dieses Buszugriffsverfahren ist nicht Deterministisch.

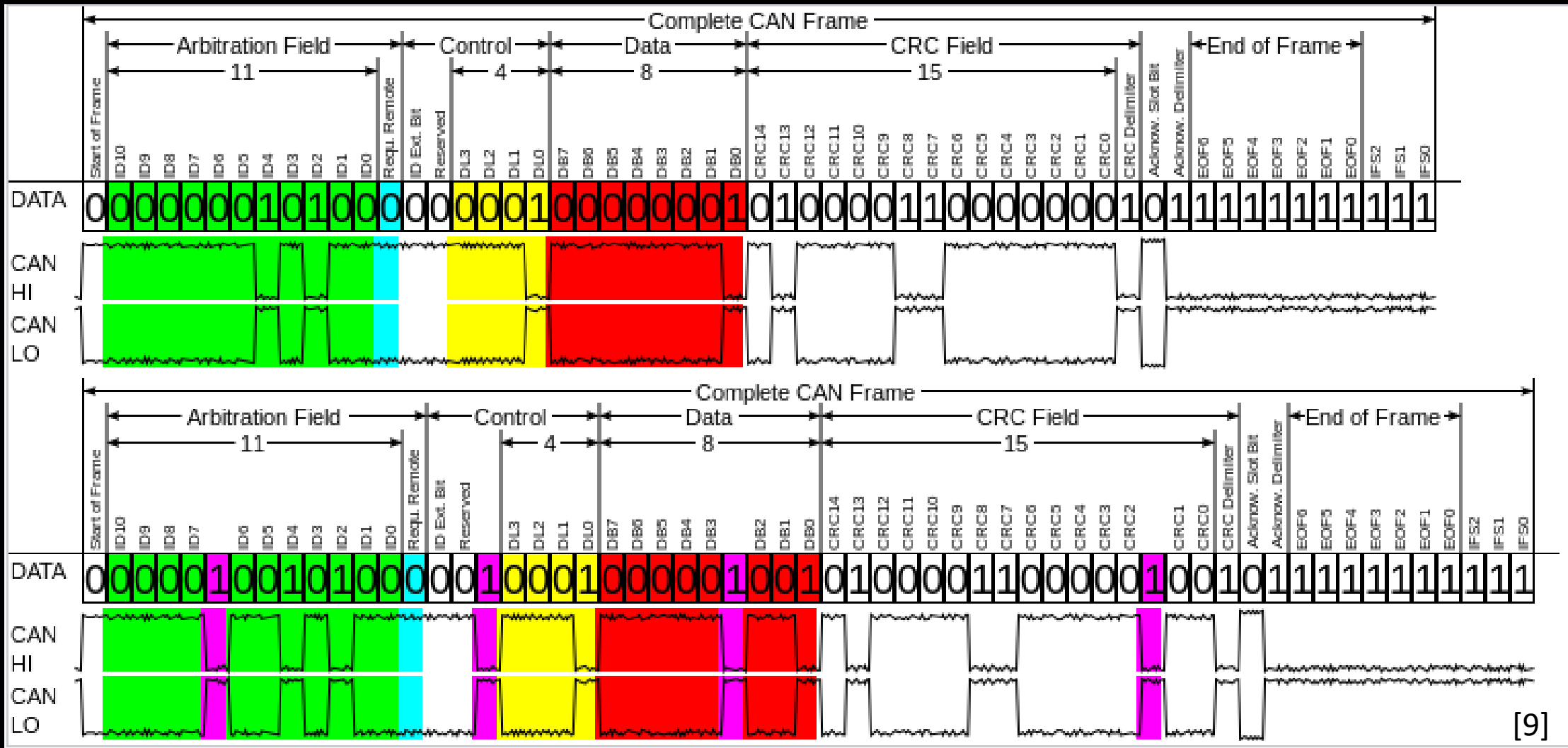


3.3 CAN Datenübertragung (1)



CAN nutzt die NRZ-Codierung zum Übertragen der Daten.

3.4 CAN Datenübertragung (2)



3.4 CAN

Allgemeines:

- CAN wird typischerweise mit einer Twisted Pair Leitung realisiert. Die Daten werden dabei als Differenzspannung zwischen den beiden Leitungen übertragen. Zusätzlich ist eine separate Masseleitung mit zu führen.
- Die Leitungslänge kann bis zu 5 km betragen, allerdings sind dann noch Datenraten von max. 40 kbit/s.
- Bei CAN und CANopen sind Linien- und Sterntopologien möglich.
- Abschlusswiderstand 120 Ω

3.5 CAN

Vorteile:

- Flexiblere Topologien
- Sicher gegen Teilausfälle

Nachteile:

- Teurer im Vergleich zu anderen Systemen
- geringe Verbreitung im HKL-Bereich



EIB/KNX wurde Anfang der 90er Jahre von unter anderem Gira, Bosch und Siemens gegründet.

EIB und KNX sind miteinander kompatibel. Es gibt die folgenden Varianten:

- KNX.TP (Twisted Pair)
- KNX.PL (Powerline)
- KNX.RF (Funk)
- KNXnet (IP)

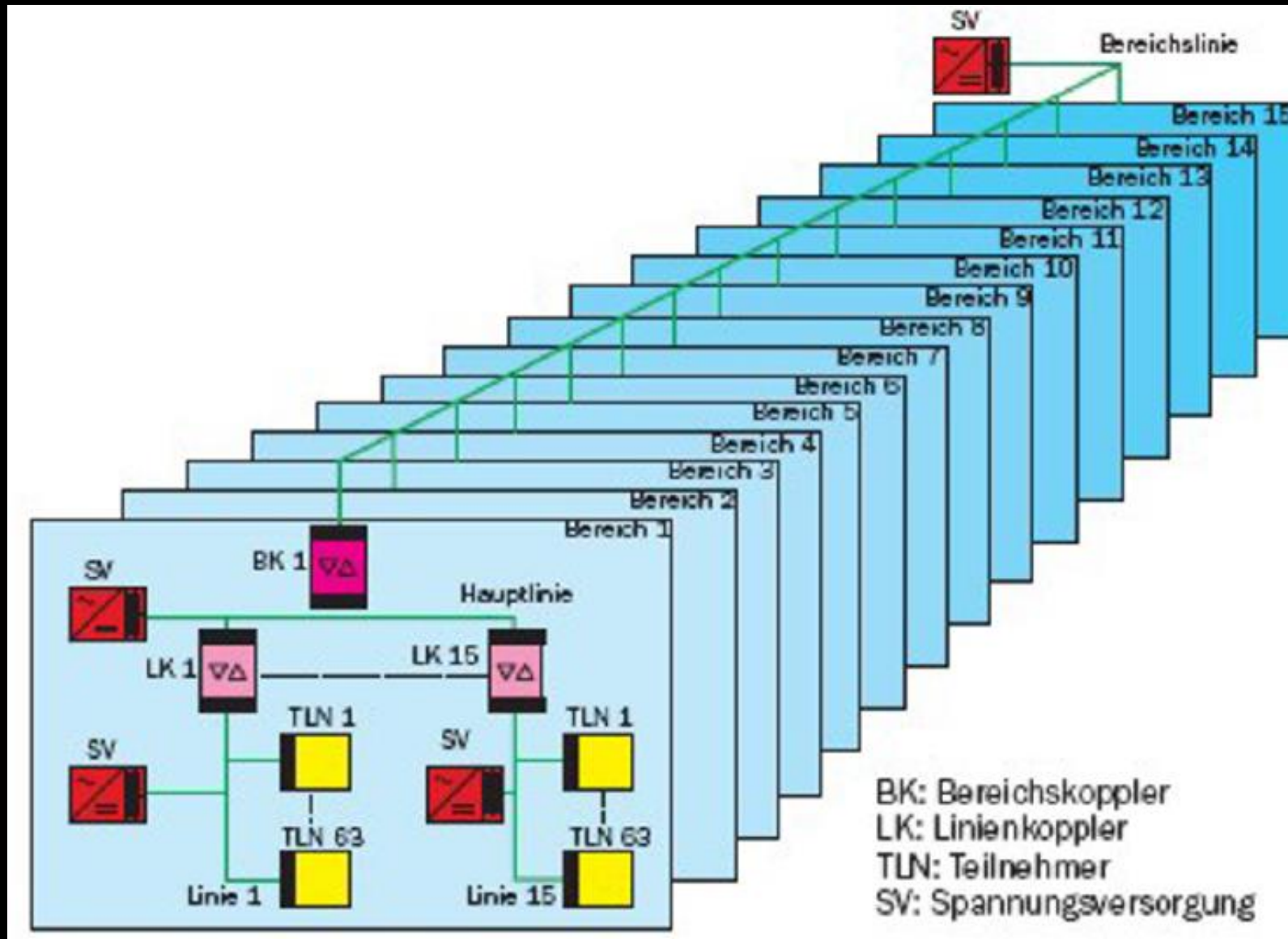
4.2 EIB/KNX

Der Telegrammaufbau bei EIB/KNX gestaltet sich wie folgt:

Kontrollfeld	Adressfeld	Datenfeld	Sicherungsfeld
1 Byte	5 Byte	1 bis 16 Byte	1 Byte

Das Buszugriffsverfahren bei EIB/KNX erfolgt genauso wie bei CAN und CANopen per CSMA/CA .

4.3 EIB/KNX



[10]

4.4 EIB/KNX



Allgemeines:

Die Installation von EIB/KNX erfolgt in Abhängigkeit von der gewählten Variante. Typischerweise ist die Installation per KNX.TP per Twisted Pair Leitung. Dabei kann die Leitungslänge bis zu 1000 m betragen und die Übertragungsgeschwindigkeit 9600 Baud.

Dabei können jeweils 256 Teilnehmer pro Linie in 16 Linien pro Bereich in insgesamt 16 Bereichen Adressiert werden. Die gesamte Teilnehmeranzahl beläuft sich auf 65536 Teilnehmer. Typischerweise wird aber oft nur ein Bruchteil davon verwendet um eine spätere Erweiterung zu ermöglichen.

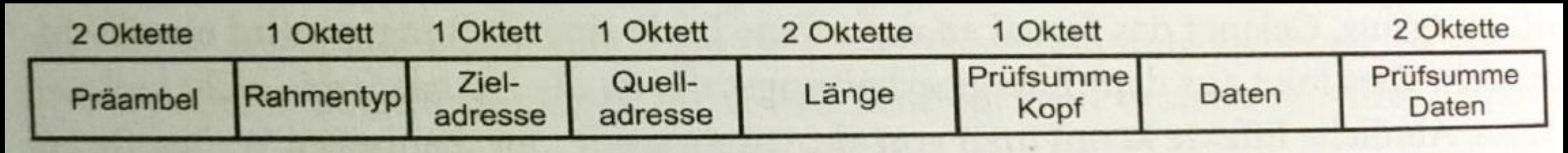
5.1 BACnet



BACnet steht für **B**uilding **A**utomation and **C**ontrol **N**etworks und wurde von der American Society of Heating, Refrigerating and Air-Conditioning Engineers (ASHRAE) entwickelt.

BACnet wird oft für größere Liegenschaften und Gebäudekomplexe verwendet und in Kombination mit anderen Bussystemen wie etwa EIB/KNX oder Modbus verwendet um eine Übergreifenden Kontrolle über die Systeme in einem Gebäude zu haben. Dabei sind wie auch bei EIB/KNX unterschiedliche Varianten von BACnet verfügbar.

5.2 BACnet



BACnet Telegramm

Der Buszugriff bei BACnet wird nach dem Client/Server Prinzip geregelt.

BACnet sieht für die Adressierung von Busteilnehmern 22 Bit vor. Dadurch ist es mit BACnet möglich bis zu 4194304 Teilnehmer zu adressieren.

5.3 BACnet



Allgemeines:

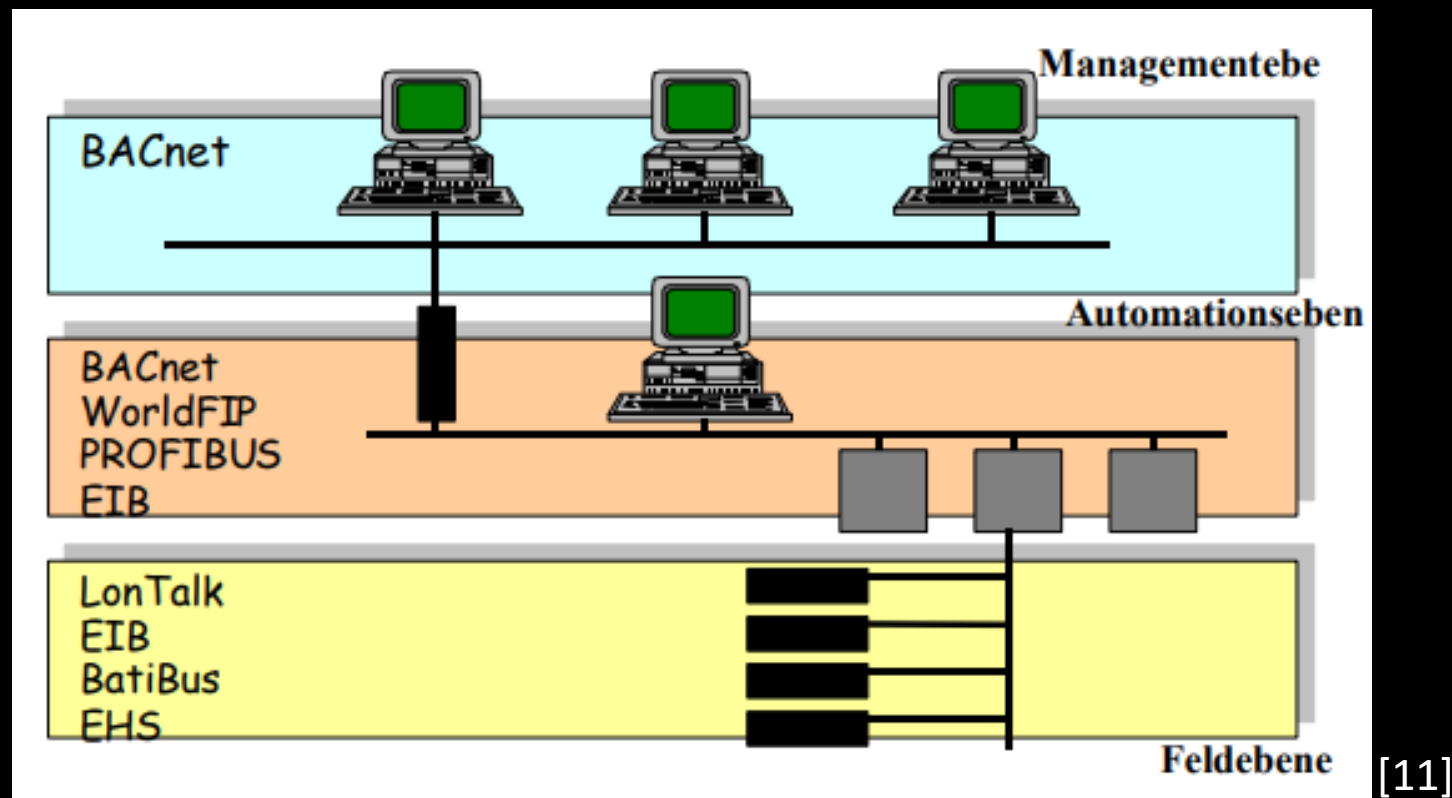
Bei der Installation mit Twisted Pair Leitung ist eine Leitungslänge von 1200 m möglich, bei einer Baudrate von 9600. Dabei ist die Topologie Linienförmig vorgeschrieben. Bei der Verwendung von IP sind Sternförmig Topologien möglich.

BACnet ist mehr eine Art Kommunikationsstandart und kann auf vielen weiteren Bussystemen genutzt werden. z.B.

- PTP über RS-232
- MS/TP über RS-485
- ARCNET
- ETHERNET
- BACnet/IP
- LonTalk
- ZigBee

5.4 BACnet

BACnet ist in der Feldebene eher nicht vertreten. Mittlerweile gibt es einzelne Sensoren oder Aktoren die ebenfalls direkt das BACnet Telegramm verstehen.



6.1 EnOcean

Bei EnOcean handelt es sich um eine Funktechnologie zum Übertragen der Sensordaten.

Das besondere ist, dass die Sensoren und zum Teil auch Aktoren auf Batterien verzichten und Energy Harvesting Technologien zur Energieerzeugung verwenden.



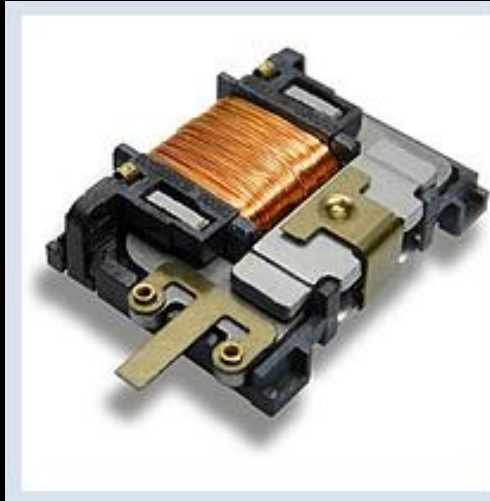
[12]

Reichweite der Funksignale:

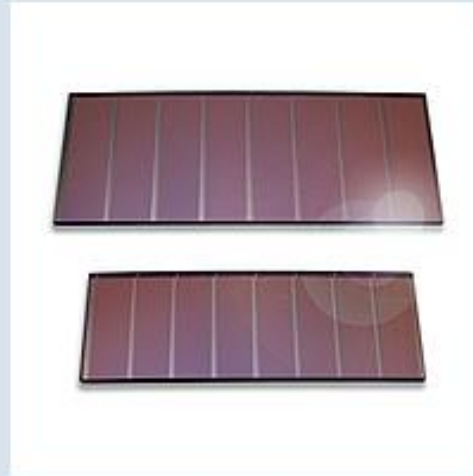
- 300 m im Freien
- Ca. 30 m in Gebäuden

Die Übertragungsgeschwindigkeit beträgt 125 kBit/s.

6.2 EnOcean (Energy Harvesting)



Bewegungsenergiewandler



Solarzellen



Thermoenergiewandler

[13]

- [1]: https://de.wikipedia.org/wiki/EIA-485#/media/File:RS-485_waveform.svg
- [2]: http://www.modbus.org/docs/Modbus_over_serial_line_V1_02.pdf ; S.17
- [3]: http://www.modbus.org/docs/Modbus_over_serial_line_V1_02.pdf ; S.13
- [4]: https://brage.bibsys.no/xmlui/bitstream/handle/11250/137166/master_ikt_2006_albretsen.pdf?sequence=1 ; S.14
- [5] & [6]: Gerhard Schnell/Bernhard Wiedemann : Bussysteme in der Automatisierungs- und Pro- zessestechnik. 7. Auflage.
Wiesbaden: Vieweg+Teubner, 2008, ISBN 978-3-8348-0425-9, S.342, Bild 4.118
- [7]: <https://de.wikipedia.org/wiki/IP-Adresse>
- [8]: <https://www.can-cia.org/can-knowledge/can/can-fd/>
- [9]: https://de.wikipedia.org/wiki/Controller_Area_Network
- [10]: Bernd Aschendorf : Energiemanagement durch Gebäudeautomation - Grundlagen - Technologien - Anwendungen.
Wiesbaden: Springer Vieweg, 2014, ISBN 978-3-8348-0573-7, S.278, Abb. 8.116
- [11]: <https://www.ta.hu-berlin.de/res/co.php?id=14081>, S.7, Abb. 3.2
- [12]: <https://www.enocean.com/de>
- [13]: <https://www.enocean.com/de/technology/energy-harvesting/>