

# Rox Siphon Typ SN

Technische Information

03-2023



Bild: Siphon Typ SN, Fabrikat ROX

## Funktionsmerkmale und Anwendungsgebiete

Der ROX-Siphon Typ SN ist ein selbstfüllender Siphon zur Entwässerung von ROX-Zentralgeräten der Baureihe HYD im Bereich der Kühler, Dampfbefeuchter und anderer Naßbereiche mit Unterdruck gegenüber der Umgebung. Eine eingelegte Schwimmerkugel verhindert im trockenen Betriebszustand die Ansaugung von Luft, so daß das erste anfallende Kondensat den Siphon füllen kann. Die Kugel wirkt weiterhin bei Druckstößen im System als Rückschlagventil und verhindert das Leersaugen. Damit sichert der ROX-Siphon in allen Betriebszuständen einen störungsfreien Wasserablauf. Zur Erzielung einer geringen Einbauhöhe läßt sich der Schenkel des Anschlußbogens an den anstehenden Unterdruck anpassen.

## Beschreibung

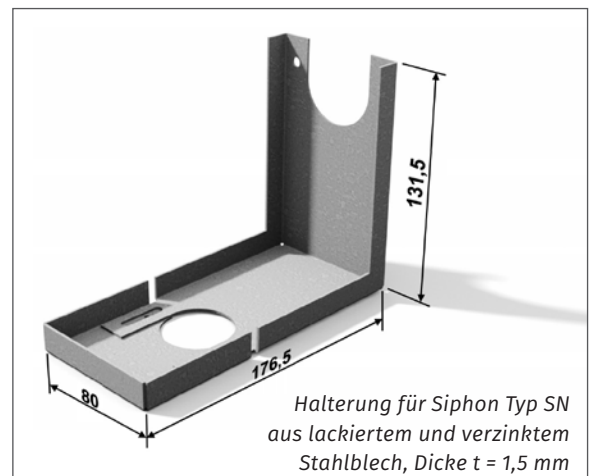
ROX-Siphon, selbstfüllend, mit eingelegter Schwimmerkugel als Rückschlagventil, Schraubdeckel zu Revisions- und Reinigungszwecken, variable Ablaufanordnung über zweiseitigen Gewindeanschluß und veränderliche Einbauhöhe. Geeignet für einen maximalen Unterdruck von  $P = 3000 \text{ Pa}$ .

- Ausführung in PP (Polypropylen)
- max. Bauhöhe  $h = 420 \text{ mm}$
- Zulaufanschluß über Quetschverschraubung oder Gummimanschette für Geräteabläufe 3/4", 1", 1 1/4" oder 1 1/2"
- Ablaufdurchmesser  $d = 40 \text{ mm}$
- Fabrikat ROX, Typ SN

## Montagebeispiel Siphon SN mit Halterung



Siphon Typ SN, schematische Darstellung der Montage an RLT Gerät, Baureihe HYD mit Halterung



Halterung für Siphon Typ SN aus lackiertem und verzinktem Stahlblech, Dicke  $t = 1,5 \text{ mm}$

## Montagehinweise

### Montage des Siphons

Je Geräteablauf ist ein Siphon vorzusehen. Der Zusammenbau geht aus der Zeichnung hervor. Die Länge des Bogens (5) und des Tauchrohres (6) ist dem vorhandenen Unterdruck anzupassen. Für Geräteabläufe von 3/4" bis 1 1/2" gehören Verbindungsstücke und Gummimanschetten zum Lieferumfang, der Anschluss des Siphons erfolgt je nach Größe (siehe Tabelle 1) über eines der mitgelieferten Anschlusssteile (1) und (2).

Der Siphon sollte nicht direkt mit einer Abwasserleitung verbunden werden, sondern frei in einen Trichter der Sammelleitung auslaufen können. Bei längeren Leitungen zwischen Siphon und Auslaufstelle ist auf ausreichende Be- und Entlüftung, Durchmesser und Gefälle nach den Normen der Sanitärtechnik zu achten.

Lieferumfang Siphon SN	
1. Gummimanschette 40/40 und 40/30	7. Anschlußbogen $\phi 40$
2. Anschlußstück 40/40	8. Dichtung 1 1/2"
3. Überwurfmutter 1 1/2"	9. Rückschlagventil
4. Dichtung $\phi 40$	10. Schraubkappe 1 1/2" mit Dichtung
5. Bogen $\phi 40, 90^\circ$	11. RS-Kugel
6. Tauchrohr $\phi 40$	12. Schraubkappe 2"

Bild 1: Lieferumfang Siphon Typ SN

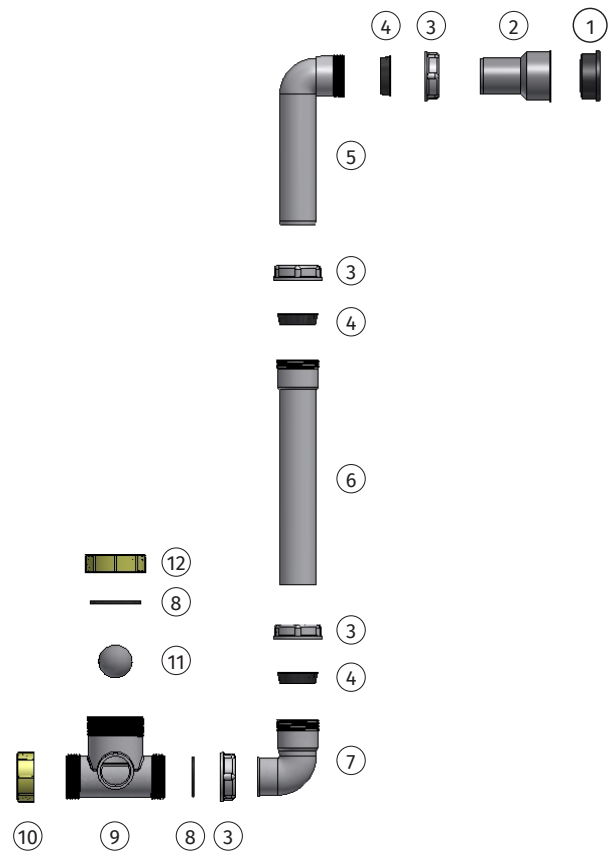


Bild 2: Explosionsdarstellung Siphon Typ SN

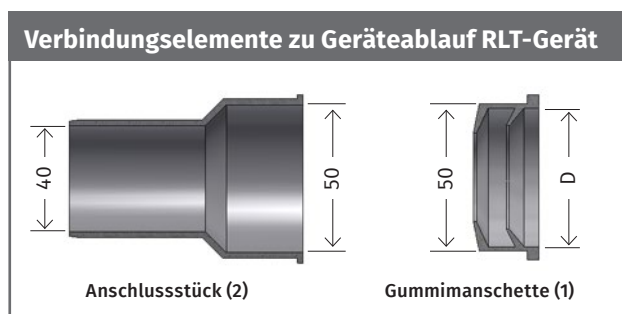
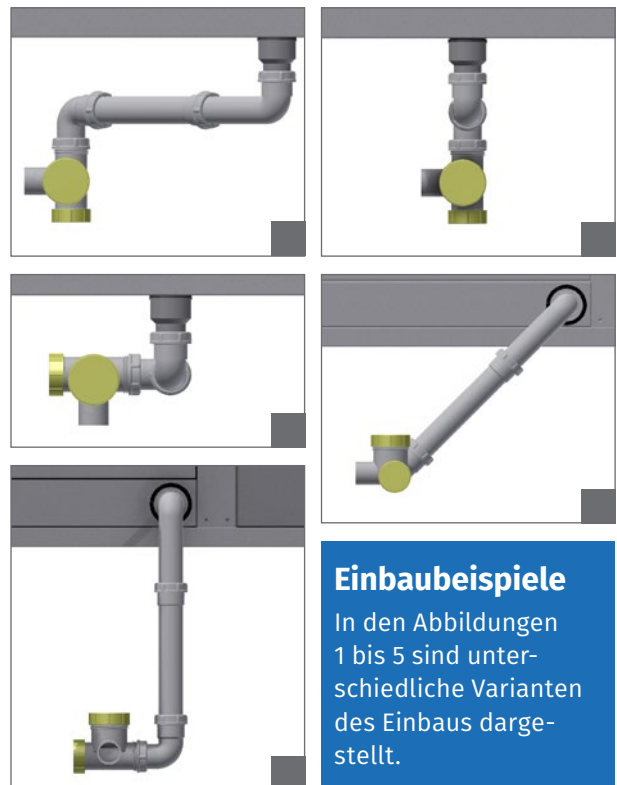


Bild 3: Darstellung der Verbindungselemente

Verwendung der Verbindungselemente		
Ablauf	Durchmesser (mm)	Gummimanschette
3/4"	28 - 34	1b
1"	28 - 34	1b
1 1/4"	38 - 44	1a
1 1/2"	ohne Anschlussstück, mit dauerelastischen Dichtungsmaterial eindichten	

Tabelle 1: Anschluß Siphon Typ SN



### Einbaubeispiele

In den Abbildungen 1 bis 5 sind unterschiedliche Varianten des Einbaus dargestellt.

### Fundamenthöhe

Die Fundament- bzw. Grundrahmen-Mindesthöhe  $R$  [mm] ist der Gerätekonstruktion im Bereich des Kondensateinlaufes, dem Überdruck  $P$  [Pa] und der daraus resultierenden Druckhöhe  $H = P/10$  [mm] anzupassen. Der Abstand zwischen Einlauf-Mitte des Siphons und Fußboden muss mindestens  $x = H + 85$  [mm] betragen.

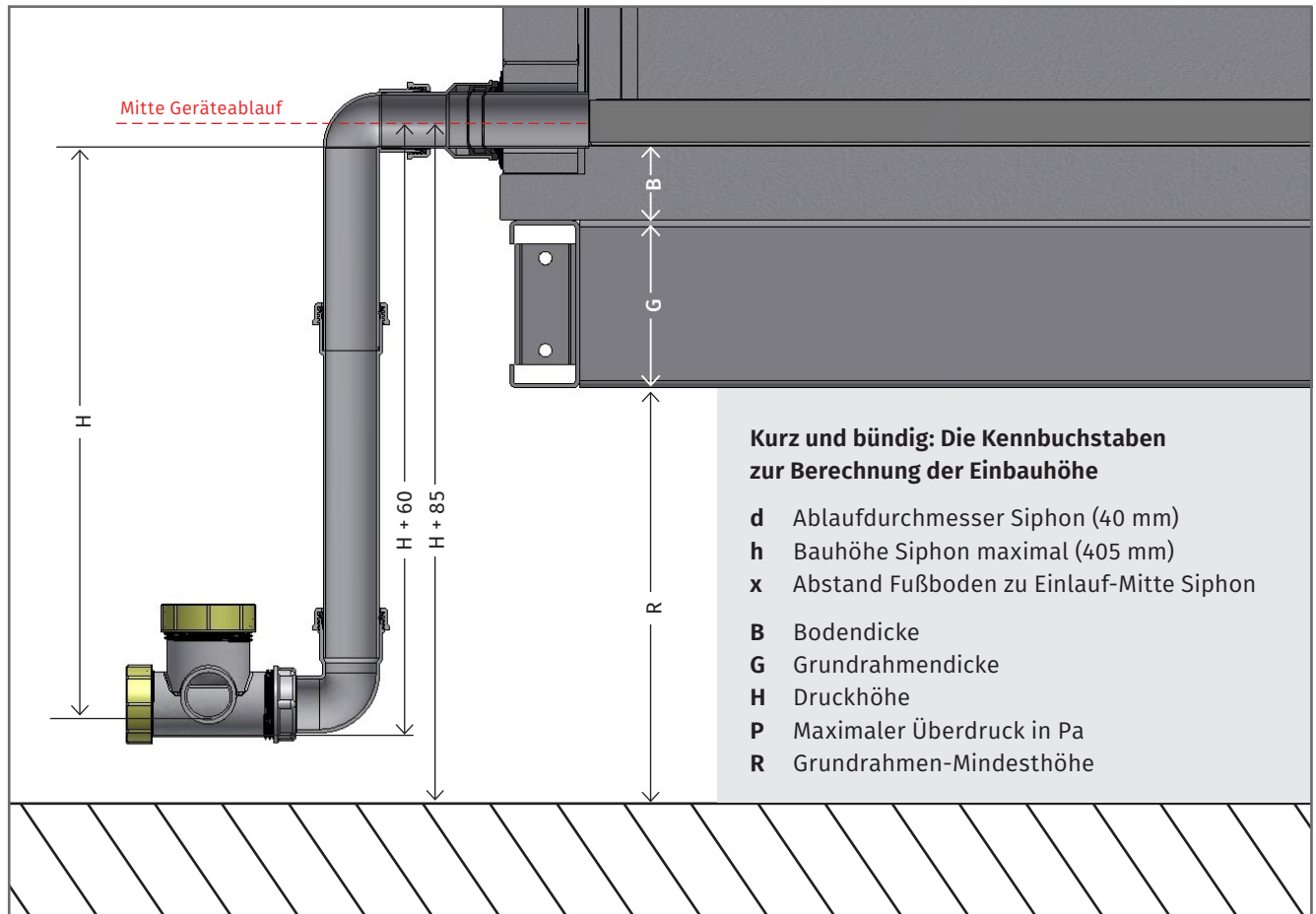


Bild 4: Installationsansicht

### Berechnung der richtigen Einbaulängen

Mit Hilfe des Anlagenüberdrucks ( $P$ ) kann mit der Formel 1 die Mindesthöhe  $H$  des Siphons berechnet werden. Anschließend kann mit Formel 2 und dem Ergebnis für  $H$  die Mindesthöhe des Grundrahmens ( $R$ ) über dem Boden berechnet werden. Dazu müssen zusätzlich die Grundrahmendicke ( $G$ ) und die Bodendicke ( $B$ ) bekannt sein. Alle Längenangaben sind in mm. Die typische Bodendicke ( $B$ ) beträgt 53 mm. Die genauen Abmessungen für  $B$  und  $G$  müssen immer der technischen Dokumentation entnommen werden, da geräteabhängige Abweichungen möglich sind.

#### Die Berechnungsformeln:

**Druckhöhe  $H$**  (in mm)

$$H = \frac{P}{10}$$

**Grundrahmenmindesthöhe  $R$**  (in mm)

$$R = H + 85 \text{ mm} - (G + B + 21 \text{ mm})$$

**Mindestabstand Fußboden zu Einlauf-Mitte Siphon  $x$**  (in mm)

$$x = H + 85 \text{ mm}$$

# Rox Siphon Typ SN



## Preise und Bestellung

Siphon, Fabrikat ROX, Typ SN

Bestell-Nr. 1271088

50,- €

Siphonhalterung für Typ SN

Bestell-Nr. 5400500

12,50 €

### Mengenrabatt:

ab 5 Stück / Lieferung ..... 3 %

ab 10 Stück / Lieferung ..... 6 %

ab 15 Stück / Lieferung ..... 9 %

Bezeichnung	Bestellnr.	Einzelpreis	Anzahl
Siphon SN	1271088	50,00 €	
Siphonhalterung SN	5400500	12,50 €	

Kontaktdaten	
Firma	
Ansprechpartner	
PLZ/Ort	
Straße	
Telefon	

Preise ausschl. Verpackung und zuzgl. Mehrwertsteuer. Wir liefern zu unseren Verkaufs-, Liefer- und Zahlungsbedingungen. Die Ware bleibt bis zur vollständigen bezahlten Bezahlung unser Eigentum.

### Bestellungsmöglichkeiten:

- ✓ Tel. +49 2743 807-0 oder Fax +49 2743 807-153
- ✓ Per Mail an [info@rox-online.de](mailto:info@rox-online.de)
- ✓ Im Internet unter [www.rox-online.de/shop](http://www.rox-online.de/shop)



Geprüft auf Einhaltung der gerätespezifischen Hygiene-Anforderungen gemäß:

- DIN 1946 Teil 4 : 2008
- VDI 6022 Teil 1 : 2011
- ONORM H6020 : 2007
- ONORM H6021 : 2003
- SWKI 99-3 : 2003
- SWKI VA104-1 : 2006

Unter weiterer Berücksichtigung von:

- DIN EN 1751 : 1999
- DIN EN 1886 : 2009
- DIN EN 13053 : 2012
- DIN EN 13779 : 2007
- VDI 3803 : 2010

Geprüfte Hygienesicherheit von Lüftungszentralgeräten  
SEGP/0147/12



Kälteanlagen zertifiziert nach Druckgeräterichtlinie 97/23/EG

